

Kringutrustning Disk Transportör med korta rullar.

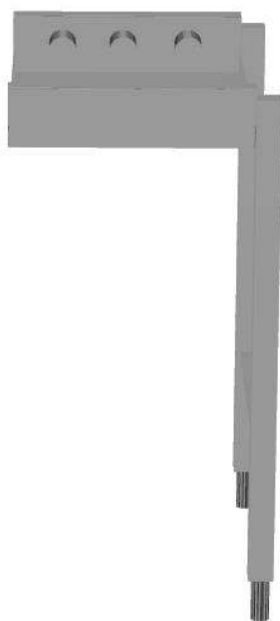
Produkt # _____

Modell # _____

Namn # _____

SIS # _____

AIA # _____



863137 - 863138 - 863139 - 863140 - 863141 - 863142

Kort specifikation

Pos. _____

Transportör med korta rullar, 400 mm, för diskbackar. Lutande botten som underlättar avrinning. Utrustad med i höjled justerbara ben (40x40 mm)
Tillverkad i rostfritt stål (AISI 304).

Huvudfunktioner

- Banan kan användas både vid imatning och / eller utmatningssidan.
- Lämplig att installera antingen en enda enhet med diskmaskin eller kombinerad med andra banor.
- Banan är lämplig för både tunneldiskmaskin och huvdiskmaskin. Tunnediskmaskin kan anslutas direkt till banan, medan det finns tillvalstillbehör för att anpassa banan med en huvdiskmaskin.
- Transportörer levereras omonterade.
- Nyckelhål och snäpps-system för snabb och enkel installation.
- Förbättrad ändlägesbrytare för lättare rengöring bättre och pålitlighet.
- Manuell rullbana med korta rullar.
- Avloppet kan vridas 360°.
- Designad för transport av 500x500 mm diskorgar.

Konstruktion

- Två ben ingår.
- Fötter i rostfritt stål 50 mm justerbara i höjd för att anpassa arbetshöjden mellan diskmaskinen och banan.
- Tjocka svetsade flänsar för stabil anslutning mellan enheterna.
- Alla ytor är jämna och polerade.
- 40x40 mm kvadratiska rörben i AISI 304 rostfritt stål.
- Bassäng i AISI 304 1,2mm rostfritt stål.
- Självbärande underhylla.
- Transportörer kan extrautrustas med ändlägesbrytare, gejderfack för korgar och underhyllor.
- Sluttande botten på basängen säkerställer smidig och snabb tömning.

Hållbarhet

- Transportör med korta rullar finns tillgänglig i 600 mm längd och från 1100 mm upp till 2600 mm med 100 mm steglängd.



Front


Viktig information

Ytermått, bredd

863137 (HSSRC4)	400 mm
863138 (HSSRC5)	500 mm
863139 (HSSRC7)	700 mm
863140 (HSSRC8)	800 mm
863141 (HSSRC9)	900 mm
863142 (HSSRC10)	1000 mm

Ytermått, djup

620 mm

Ytermått, höjd

910 mm

Nettovikt:

863137 (HSSRC4)	9 kg
863138 (HSSRC5)	9 kg
863139 (HSSRC7)	11 kg
863140 (HSSRC8)	12 kg
863141 (HSSRC9)	13 kg
863142 (HSSRC10)	14 kg

Höjdjustering:

50/50 mm

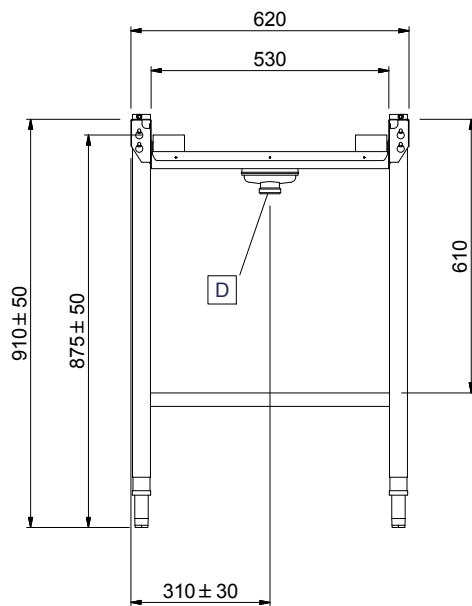
Material bassäng:

304 AISI - EN 1.4301

Typ av rullar:

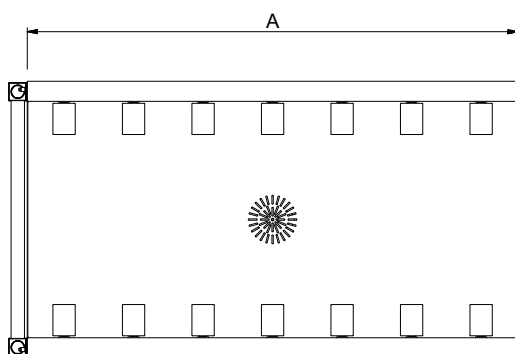
kort

Sida



D = Avlopp

Topp



	863137	863138	863139	863140	863141	863142
865162 - Nödstoppskit för tunneldiskmaskin	✓	✓	✓	✓	✓	✓
865163 - Anslutningsplåt (kort) till huvdiskmaskin, vänster sida. Inkl. hållare för underhylla.	✓	✓	✓	✓	✓	✓
865164 - Anslutningsplåt (lång) till huvdiskmaskin, högersida och front	✓	✓	✓	✓	✓	✓
865217 - Gavelplåt för rullbana	✓	✓	✓	✓	✓	✓
865218 - Ändlägesbrytare för rullbana med korta rullar	✓	✓	✓	✓	✓	✓
865219 - Underhylla (med hög bakkant H=100 mm), 600 mm			✓	✓	✓	✓
865234 - Konsol för underhylla och gallerunderhylla till tunneldiskmaskiner (används om rullbanan är direktansluten till tunneldiskmaskin)	✓	✓	✓	✓	✓	✓
865235 - Konsol för under- och gallerunderhylla till tunneldiskmaskin med stänkskydd	✓	✓	✓	✓	✓	✓
865236 - Gallerunderhylla med rammar, 600 mm			✓	✓	✓	✓
865253 - Plåt vattenåterföring för rullbanor	✓	✓	✓	✓	✓	✓
865452 - Underhylla med hög bakkant för rullbana, 800 mm				✓	✓	✓
865453 - Gallerhylla för rullbana 800 mm				✓	✓	✓

Övriga Tillbehör